

PUBBLICAZIONI  
DELL'ISTITUTO NAZIONALE DI GEOFISICA

---

N. 144

GIORGIO FEA

Esperienze di controllo sulla misura  
della temperatura nella substratosfera

ROMA 1948

Estratto da *Annali di Geofisica*

[ Vol. I, n. 2, 1948, pag. 239

STAMPATO DALL'ISTITUTO GRAFICO TIBERINO (ROMA - VIA GAETA 14)

Nella conferenza inaugurale del Corso 1946-47 di Meteorologia presso la Scuola di Ingegneria Aeronautica di Roma il prof. Eredia si soffermò sulle ricerche del Lugeon il quale, in una serie di recenti note, ha messo in dubbio la validità dei dati di temperatura relativi alla substratosfera ricavati con le radio-sonde e in particolare nega l'esistenza della tropopausa. Il Lugeon sostiene che la radiazione da parte dell'apparato radiotrasmittente verso l'elemento termometrico, nonché la conduzione termica attraverso i supporti, siano tali da giustificare il dubbio. L'autore anzi, nella sua pubblicazione più recente a noi pervenuta (<sup>1</sup>), così si esprime: « L'ordine di grandezza degli errori di temperatura raggiunge rapidamente (sopra i 9000 ÷ 10000 m) una diecina di gradi nella *sedicente* stratosfera ».

In un colloquio avuto con il prof. Eredia stesso, pochi giorni prima della sua conferenza, gli comunicai per sommi capi come intendevo eliminare l'inconveniente indicato dal Lugeon e la mia intenzione di effettuare quanto prima una serie di esperienze.

Tuttavia, pur non offrendo il sistema da me ideato alcuna particolare difficoltà tecnica, le esperienze, per ragioni estranee alla ricerca stessa, si dovettero rimandare a molto tempo dopo e cioè al periodo tra l'estate del 1947 e l'inverno del 1948.

Il metodo consiste semplicemente nel disporre la bacchettina di materiale ceramico (analogo alla thyrite), costituente la resistenza variabile con la temperatura di una radiosonda americana, al difuori della parte relativamente massiccia, costituente il radiotrasmettitore, ad una certa distanza da questa e nel proteggere la stessa resistenza dalle radiazioni di grande lunghezza d'onda: cioè dalle radiazioni eventualmente provenienti dal radiotrasmettitore, a causa dell'eccesso di temperatura di questo (rispetto alla parte termometrica), eccesso che si viene a creare nel caso della diminuzione di temperatura lungo la verticale, per la grande differenza d'inerzia termica esistente appunto tra termoelemento e radiotrasmettitore.

La protezione (fig. 1) è costituita da tre (e talvolta solo due) cilindri coassiali di sottilissima foglia di alluminio lucido, aventi raggi di 1,5 3 4,5 centimetri; essendo lo spessore della foglia d'alluminio qualche centesimo di millimetro, si sono dovuti rinforzare i cilindri agli estremi con un leggero anello di filo di ottone di 5 decimi di millimetro: l'insieme dei tre cilindri è fissato lateralmente alla scatola della radiosonda, mediante 4 fili di ottone da 8 decimi, e lunghi circa 25 centimetri (fig. 2).

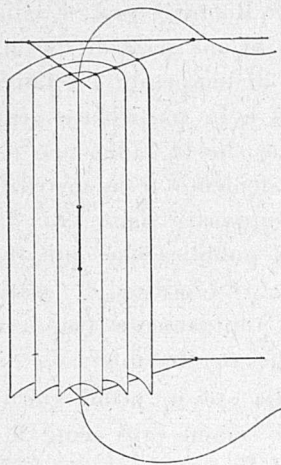


Fig. 1

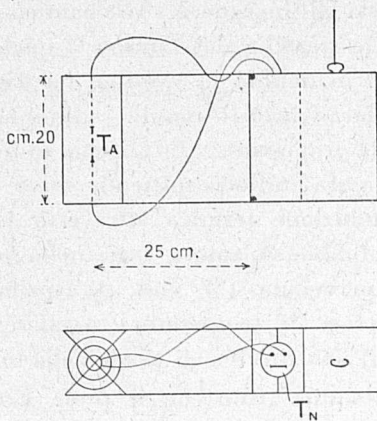


Fig. 2

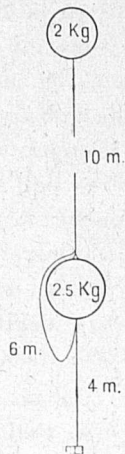


Fig. 3

La piccolissima massa per unità di superficie della foglia di alluminio usata e l'ottima conduttività del metallo, garantiscono un'inertanza termica estremamente piccola per lo schermo realizzato, così come il forte potere riflettente ne assicura un ottimo funzionamento per lo scopo prefissato.

Per provvedere alla eliminazione dell'effetto delle radiazioni, entro i limiti di ogni possibilità, per suggerimento del dott. Cialdea e con la sua gentile collaborazione, si sono resi speculari gli stessi elementi termosensibili col sistema dell'« alluminatura » adottata come è noto nella tecnica ottica moderna (\*).

(\*) Lo scrivente aveva pensato, in un primo tempo, di preparare *ex novo* per evaporazione nel vuoto opportune resistenze speculari, ma per il momento non è stato ancora possibile realizzarle in modo soddisfacente e si è utilizzato come ripiego il sistema indicato.

Per far questo si è utilizzato un impianto per le evaporazioni nel vuoto dei metalli e in particolare dell'alluminio, impianto costruito dallo scrivente e dal prof. Cocconi nel 1941-42 presso l'Istituto di Fisica dell'Università di Roma, adattandone allo scopo i pezzi complementari; in particolare si è studiato un sistema che permettesse di alluminare contemporaneamente più elementi, mantenendoli in continua rotazione, durante l'evaporazione dell'alluminio nel vuoto, per assicurare l'uniformità del rivestimento riflettente.

Naturalmente prima di effettuare il deposito di alluminio, si sono protetti gli elementi con una pellicola isolante di nitrocellulosa dello spessore di qualche micron.

Gli elementi così trattati, sottoposti all'azione diretta delle radiazioni di grande lunghezza d'onda provenienti da una potente stufa elettrica, hanno mostrato di subirne l'influenza in modo estremamente più piccolo di elementi non trattati, e in particolare di altri che, a titolo di confronto, erano stati « anneriti » mediante deposito, nel vuoto, di nero di bismuto o di antimonio. Anche questo deposito si è effettuato mediante un apparato costruito dallo scrivente e dal prof. Cocconi insieme al precedente per i depositi speculari.

In alcune delle prove, per esaltare l'eventuale disturbo segnalato dal Lugeon (cioè il « trainage ») questi elementi anneriti sono stati collocati nella postazione normale dell'elemento termosensibile, cioè all'interno della radiosonda, mentre fuori si trovavano quelli alluminati.

Mentre dunque il termoelemento è schermato dalla radiazione della scatola del meteorografo (\*) con i cilindri di alluminio e con l'alluminatura, la eliminazione di eventuali disturbi da parte della conduzione termica si è assicurata col fare, come già accennato, molto lunghi e sottili sia i supporti dello schermo sia i conduttori portanti dall'elemento sensibile all'apparato radio: malgrado la sottigliezza di questi ultimi (0,3 mm) non si alterano in modo sensibile la resistenza elettrica dell'intero circuito termometrico e le variazioni di questa,

---

(\*) Si noti in particolare che, poichè nella radiosonda americana l'involucro esterno è di cartone, per la scarsa conduttività termica di questa sostanza, la superficie esposta al vento relativo resta a temperatura assai più vicina a quella dell'aria che non la parte interna e quindi la differenza di temperatura che può dar luogo a scambi per radiazione risulta notevolmente ridotta; di più tra elementi termometrici e scatola, nella detta radiosonda si trova un cilindro di sottile lamiera di ferro stagnato completamente circondato dalla corrente del vento relativo; questo costituisce un'ulteriore difesa dalle radiazioni.

dato il valore della resistenza termometrica, che è di 15.000  $\Omega$  circa a temperatura ambiente (15° C) e il suo fortissimo coefficiente di temperatura (circa  $-0,01$  per grado).

Le esperienze sono state effettuate di notte per escludere l'effetto della radiazione solare e in esse sono state usate, come accennato, le radiosonde di dotazione delle Forze Armate Americane; in queste sonde ai morsetti della resistenza igrometrica si sono collegati i conduttori portanti alla resistenza termometrica protetta esterna, dopo aver opportunamente adattata la contattiera comandata dalle capsule barometriche, in quanto essa normalmente esclude appunto la parte igrometrica al disotto di una certa pressione, cioè press'a poco al di sopra di 8000 m.

La resistenza termometrica normale si è lasciata al suo posto salvo in qualche prova nella quale essa è stata sostituita da una resistenza « annerita » per lo scopo già indicato. Nelle ultime prove si è eliminato il più interno dei tre cilindri protettivi perché come scher-

TABELLA 1

$p$ mb	$t$ °C	$\bar{V}_m/s$
400	- 34.4	
350	- 40.8	7,75
300	- 50.0	
250	- 58.5	8,38
200	- 50.9	
177	- 47.3	7,08

TABELLA 2

$p$ mb	$t_A$ °C	$t_N$ °C	$t_A - t_N$	$\bar{V}_m/s$
400	- 36,7	- 36,2	- 0,5	
350	- 43,0	- 42,3	- 0,7	3,07
300	- 50,6	- 49,3	- 1,3	
250	- 56,8	- 55,2	- 1,6	2,56
200	- 48,8	- 47,0	- 1,8	
150	- 55,2	- 53,4	- 1,8	2,33
136	- 54,8	- 53,0	- 1,8	

TABELLA 3

$p$ mb	$t$ °C	$\bar{V}_m/s$
400	- 35,0	
350	- 41,8	8,32
300	- 49,2	
250	- 56,6	9,20
200	- 52,0	
150	- 53,0	6,92
125	- 55,8	

TABELLA 4

$p$ mb	$t_A$ °C	$t_N$ °C	$t_A - t_N$	$\bar{V}_m/s$
400	- 36,1	- 35,2	- 0,9	
350	- 43,6	- 42,8	- 0,8	8,20
300	- 51,8	- 51,0	- 0,8	
250	- 53,0	- 53,4	+ 0,4	6,13
200	- 51,4	- 51,7	+ 0,3	
150	- 53,1	- 53,3	+ 0,2	4,75
108	- 54,7	- 55,0	+ 0,3	

mo è superfluo, mentre può rendere meno attiva la circolazione d'aria intorno al termoelemento.

Sino alla quota 15 km i risultati sono stati assolutamente negativi nel senso che non si è constatata differenza sensibile (vale a dire superiore agli scarti di  $\pm 1 \div 2$  °C normalmente tollerati) tra i due elementi esterno ed interno, fosse questo annerito o no, e soprattutto non si è notato alcuno scarto nelle differenze di temperatura tra i due elementi dalla quota 9000  $\div$  10000 metri a 15000, scarto che avreb-

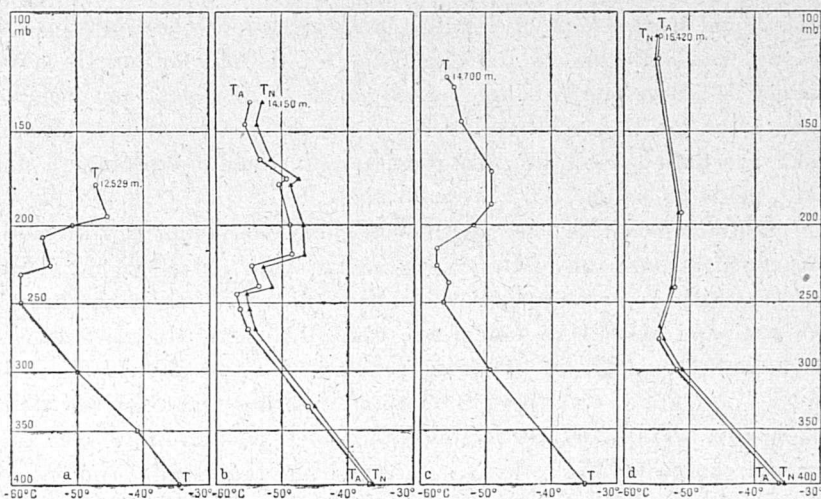


Fig. 4

be indicato appunto un sensibile « trainage » a quella quota per la radiosonda usata.

Ciò è provato in particolare dai sondaggi effettuati appunto con elementi alluminati e anneriti il 14 febbraio 1948 alle ore 21,30 e il 24 febbraio 1948 alle ore 18,40; le tabelle 2 e 4 ne forniscono i dati illustrati dalla fig. 4 in *b* e *d*.

A titolo di confronto la figura 4 in *a* e *c* riproduce l'andamento dei sondaggi normali effettuati alle ore 16 del 14 e alle 04 del 15 febbraio, mentre i dati relativi sono riportati nelle tabelle 1 e 3.

In questi ultimi due sondaggi appare un andamento di temperatura quasi identico a quello riscontrato nel sondaggio effettuato nell'intervallo di tempo tra i due allo scopo sperimentale; in particolare appare evidente la inversione alla base della stratosfera (mi perdoni l'espressione il prof. Lugeon) inversione probabilmente dovuta

ad una subsidenza della substratosfera accompagnante la forte invasione di aria fredda manifestantesi nella troposfera in quel periodo.

E' evidente che, se anziché di una vera inversione si trattasse di una pseudo inversione dovuta al « trainage », essa sarebbe apparsa con caratteristiche assai diverse nel sondaggio delle 21,30, effettuato con velocità ridotta a meno di un terzo della normale. D'altra parte essa non appare nel sondaggio del 24 febbraio effettuato con le stesse modalità.

I sondaggi di prova più recenti sono stati effettuati con due palloni di cui il superiore di 2 kg di forza ascensionale e l'inferiore di 2,5 kg, vincolati come è indicato dalla fig. 3, onde evitare le oscillazioni fastidiose che si hanno col sistema a V. Si è data una maggior forza ascensionale al pallone inferiore affinché i pezzi di questo, una volta avvenuto lo scoppio, siano sostenuti da quello superiore e non danneggino la sonda.

Si può concludere che, pur non negando che alcuni tipi di sonda possano presentare un effetto di « trainage » verso i 10000 m, i dati di temperatura ottenuti dalle radiosonde di tipo americano attuali, in condizioni normali di lancio non sono disturbati, almeno sino alle quote indicate, dagli effetti termici dovuti al corpo della radiosonda stessa; pertanto le eventuali indicazioni relative alla esistenza della tropopausa e i valori di temperatura della substratosfera con esse ricavati sono attendibili; è da notare che tali radiosonde, consentono di raggiungere i 20-25 km di quota e che attraversano l'alta troposfera e la substratosfera con velocità dell'ordine di 6 metri/secondo.

La preparazione tecnica delle esperienze, effettuate con la collaborazione del ten. Panetta presso la sezione radiosondaggi dell'Aeroporto di Ciampino per conto della Sezione Studi del Servizio Meteorologico dell'Aeronautica, è stata compiuta presso l'Istituto Nazionale di Geofisica.

*Roma — Istituto Nazionale di Geofisica — febbraio 1948.*

### RIASSUNTO

*Si è effettuata una serie di sondaggi sino a 15000 metri con radiosonde americane munite di due termoelementi in condizioni diverse e con diverso potere assorbente; le radiosonde sono state fatte salire a velocità molto diverse; la concordanza dei dati rilevati sembra*



*mostrare che per queste sonde, fino alla quota esplorata, l'effetto di "trainage" segnalato dal Lugeon, sia trascurabile e che oltre alla esistenza di una netta discontinuità nel gradiente di temperatura sui 10000-12000 metri si possa confermare un gradiente quasi nullo tra questa quota e la quota 15000.*

#### BIBLIOGRAFIA

(<sup>1</sup>) LUGEON JEAN e ACKERMANN PAUL, *L'in vraisemblable stratosphère d'après nos mesures du trainage thermique de nombreux meteorographes*. Actes de la Soc. Helvétique des Sc. Nat. Fribourg, 133 (1945).