

PUBBLICAZIONI
DELL'ISTITUTO NAZIONALE DI GEOFISICA

N. 149

M. SANTANGELO

Ionizzazione specifica primaria
della radiazione cosmica nell'aria

ROMA 1948

Estratto da *Annali di Geofisica*

Vol. I, n. 3, 1948, pag. 354

STAMPATO DALL'ISTITUTO GRAFICO TIBERINO (ROMA - VIA GAETA 14)

La determinazione della ionizzazione specifica primaria definita come « numero di coppie di ioni per unità di percorso » delle particelle elementari cariche di elevata energia (protoni, elettroni, mesoni) presenta grande interesse perché connessa con lo studio delle perdite di energia delle particelle veloci nell'interazione con la materia; tali perdite di energia si realizzano attraverso vari processi dei quali i più rilevanti sono: collisione ed irraggiamento.

Per la radiazione cosmica la ionizzazione misurata dà nelle comuni esperienze un valore mediato su tutto lo spettro che è costituito, come si sa, da particelle di massa ed energia variabili entro limiti molto larghi: le energie vanno da valori dell'ordine di 10^6 a 10^{11} eV. Le particelle di più bassa energia, $<10^6$ eV, vengono generalmente tagliate dalle pareti dei contatori impiegati nei dispositivi sperimentali, mentre il contributo alla ionizzazione dato dalle particelle dotate di energia $>10^{11}$ eV, essendo queste poco numerose (meno del 2% al livello del mare) ⁽¹⁾, può in prima approssimazione essere trascurato.

Le misure sia della ionizzazione primaria che della ionizzazione totale (primaria+secondaria) vengono realizzate con metodi diversi ⁽²⁾; i risultati non sono sempre d'accordo tra di loro; in particolare nel caso della ionizzazione totale e della ionizzazione probabile ⁽³⁾ essi scartano, qualche volta anche di parecchio (50%), rispetto ai valori previsti dalla teoria.

La ionizzazione primaria si determina o con camera di Wilson ⁽⁴⁾ ovvero da misure sulla efficienza dei contatori di Geiger-Müller: quest'ultimo metodo introdotto da Cosyns ed altri ⁽⁵⁾, mentre è piuttosto semplice dal lato tecnico, può fornire risultati abbastanza precisi.

Nel corso di una ricerca sull'allestimento e l'impiego di contatori a basso rendimento riempiti con idrogeno puro ⁽⁶⁾, in vista dell'interesse che poteva presentare, abbiamo eseguita una misura della

ionizzazione specifica primaria nell'aria: è su questa misura che si riferisce nella presente nota.

Il metodo di cui sopra consiste nel far lavorare un contatore di G.M. in condizioni tali che una particella ionizzante attraversante il contatore abbia una probabilità di innescare la scarica, ed essere quindi registrata, minore dell'unità, e poiché tale probabilità risulta, tenuti costanti tutti gli altri parametri, funzione della ionizzazione primaria j della particella incidente, è chiaro come da una misura della efficienza del contatore: rapporto del numero delle particelle che attraversano il contatore al numero degli impulsi registrati, si possa risalire al valore di j .

Difatti se si ammette che:

1) basta la creazione di una sola coppia di ioni perché il contatore dia l'impulso;

2) sia trascurabile l'effetto delle pareti del contatore,

l'efficienza, come è stata definita avanti, risulta per particelle singole data dalla espressione (7)

$$K = 1 - e^{-lj p/p_0} \quad [1]$$

dove l = cammino medio delle particelle nell'interno del contatore, p/p_0 = rapporto della pressione del gas a quella normale, e j = ionizzazione specifica primaria.

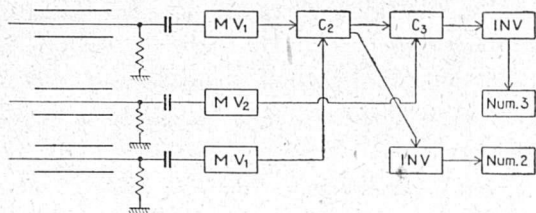


Fig. 2

Dispositivo sperimentale e misure. — La misura di K è stata eseguita con il metodo di Woodward e Street (8) che consiste essenzialmente nel registrare contemporaneamente le coincidenze doppie e le triple con un telescopio di contatori (fig. 1) dei quali i due estremi A tutti in ottone, erano riempiti con la solita miscela di Tröst (argon+alcool) e quello centrale B in vetro con catodo esterno, conteneva aria a bassa pressione; le coincidenze triple C_3 erano fatte tra i contatori A e B , le doppie C_2 tra i contatori estremi A .



Fig. 1

In figura 2 è rappresentato schematicamente il sistema di registrazione degli impulsi, le fig. 3 e 4 danno i particolari dei multivibratori impiegati per amplificare ed equalizzare gli impulsi: il primo (fig. 3) è a spegnimento, esso viene impiegato per il contatore ad aria che dà impulsi lenti, il secondo (fig. 4) è normale. In

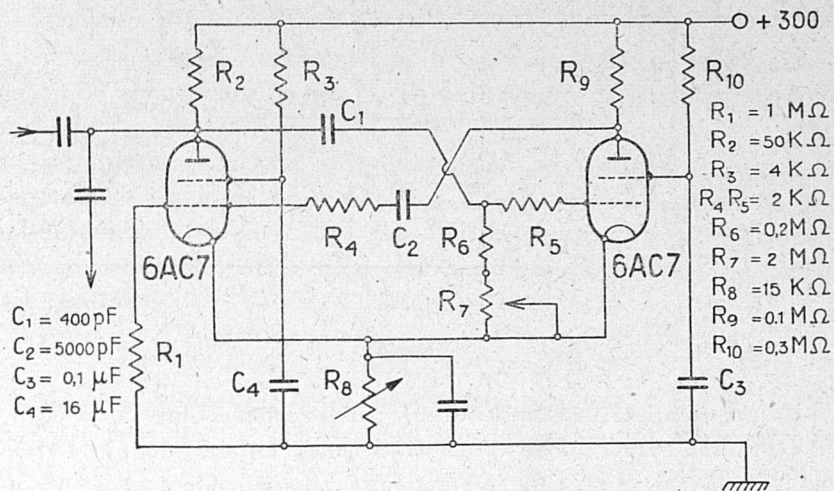


Fig. 3

fig. 5 è riportato lo schema di una comune coincidenza alla new-Rossi.

Nella tabella I sono raccolti i dati sperimentali con l'errore medio probabile, essi si riferiscono a misure effettuate con il contatore *B* riempito con aria alla pressione di 9,3 mm (questo valore è

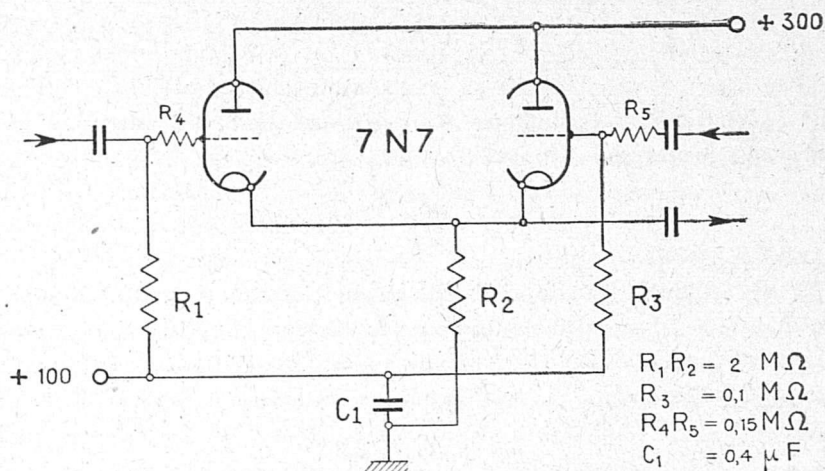


Fig. 4

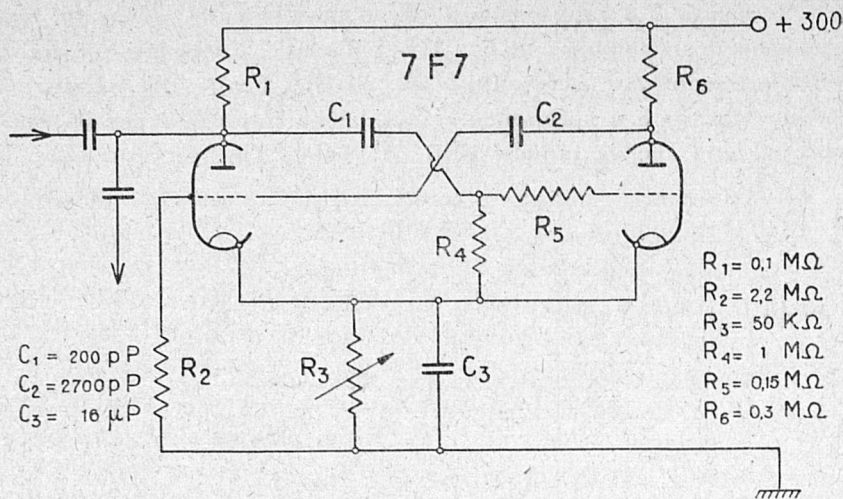


Fig. 5

stato corretto per la temperatura). Nelle colonne 4 e 5, $\Delta C_2/h$ e $\Delta C_3/h$, sono riportate le coincidenze spurie all'ora, doppie e triple casuali, la cui valutazione è stata fatta allontanando i contatori uno dall'altro di circa 1 m mantenendoli sullo stesso piano.

TABELLA I

Pressione in mm	C_2/h	C_3/h	$\Delta C_2/h$	$\Delta C_3/h$
9,3	$77,7 \pm 2,8$	$17,0 \pm 1,4$	$23,0 \pm 1,3$	$1,0 \pm 0,03$

L'efficienza del contatore *B* rispetto ai contatori estremi è data in conseguenza dal rapporto

$$K = \frac{C_2 - \Delta C_3}{C_2 - \Delta C_3} = 0,30 \pm 0,03$$

Il cammino medio delle particelle ionizzanti nell'interno del contatore è stato calcolato imponendo diverse semplificazioni, esso è risultato per la nostra disposizione sperimentale, $l_{\text{medio}} = 1,6 \text{ cm}$ (⁶).

Dalla formula [1], sostituendo, si ottiene

$$j = 17,9 \pm 2,3$$

Questo valore va corretto per le seguenti ragioni:

1) poiché l'impulso fornito dal multivibratore a spegnimento ha una durata di circa $5 \cdot 10^{-3}$ sec. può capitare che qualche coincidenza tripla venga perduta per il fatto che il contatore centrale si trova in uno stato di latenza per un tempo piuttosto lungo, questo porta ad una correzione positiva sul valore del rendimento che si può valutare del 5%;

2) la seconda correzione, pure positiva, è dovuta al contributo dato alle coincidenze doppie e triple da parte degli sciami presenti nell'aria.

Una valutazione, sia pure grossolana, degli sciami è stata fatta spostando il contatore superiore in modo da portarlo fuori dell'angolo solido determinato dagli altri due, da queste misure risulta una correzione di circa il 5%; si ha così una correzione totale sul valore del rendimento di +10%; j corretto diventa allora

$$j = 20,5 \pm 2,3$$

Questo valore di j risulta essere la media pesata per le diverse energie dello spettro della radiazione che incide sul telescopio dei contatori; esso è in buono accordo con i valori trovati da altri autori sia con camere a nebbia (⁹) che con contatori a bassa pressione (⁵).

Certamente le misure in camera di Wilson si prestano a parecchie critiche specie quando si voglia determinare la ionizzazione primaria, questo metodo invero dà la possibilità di determinazioni molto precise della ionizzazione totale e di quella probabile. Per quanto riguarda poi il metodo dei contatori si può dire che esso è basato sulle due ipotesi già enunciate, sulla prima delle quali si può sollevare qualche dubbio (¹⁰); l'effetto delle pareti nelle nostre misure è stato ridotto al minimo con la sostituzione del catodo metallico interno con uno esterno: cura particolare è stata posta alla operazione del degassamento che, qualora difettoso, potrebbe causare la formazione di ioni negativi lenti con conseguente ricombinazione degli ioni stessi.

L'effetto dovuto alla ricombinazione nel caso dell'aria dovrebbe essere alquanto sensibile data la forte affinità elettronica dell'ossigeno, e in ogni modo questo effetto dovrebbe aumentare con la pressione interna del contatore. Una misura orientativa eseguita in questo senso, proverebbe questa nostra supposizione: nuove determinazioni sono necessarie per accertare quanto sia esatto per un contatore a basso rendimento, riempito con gas e a pressioni differenti, ammettere che basti una sola coppia di ioni creata in qualsiasi punto interno

del contatore per avere uno impulso: è ciò che ci proponiamo di fare in prossime misure.

Roma — Istituto Nazionale di Geofisica — Maggio 1948.

RIASSUNTO

Con un metodo basato sulla misura della efficienza di un contatore di Geiger-Müller a bassa pressione, si determina la ionizzazione specifica media nell'aria della radiazione cosmica al livello del mare.

Il valore trovato è in accordo con quello misurato da altri autori, sia con lo stesso metodo che con camere di Wilson.

BIBLIOGRAFIA

- (¹) P. M. BLACKETT, *Proc. Roy. Soc. A*, 159, 1 (1937).
- (²) E. J. WILLIAMS, *Proc. Roy. Soc.*, 135, 108 (1932);
R. B. BRODE, *Rev. of Mod. Phys.*, 11, 222 (1939).
- (³) E. J. WILLIAMS, *Rev. of Mod. Phys.* (1938).
- (⁴) W. E. HAZEN, *Phys. Rev.* 65, 259 (1944).
- (⁵) M. G. E. COSYNS, *Nature*, 1938, 284 (1936).
W. E. DANFORTH and W. E. RAMSEY, *Phys. Rev.* 49, 854 (1936).
- (⁶) G. MARTELLI e M. SANTANGELO, In corso di stampa sul *Nuovo Cimento*.
- (⁷) S. A. KORFF and W. E. DANFORTH, *Journ. Frank. Instit.* 228, 159 (1939).
- (⁸) R. H. WOODWARD WODWARD and I. C. STREET, *Phys. Rev.* 46, 1032 (1934).
- (⁹) E. J. WILLIAMS and TERROUX, *Proc. Roy. Soc.* 126, 289 (1930).
CORSON and R. B. BRODE, *Phys. Rev.* 53, 773 (1938).
W. E. HAZEN, *Phys. Rev.* 63, 107 (1943).
- (¹⁰) J. DE VRIES and G. I. SIZOO, *Physica*, VI, 593 (1939).